

Адаптер DH-PFA101

Паспорт

Назначение

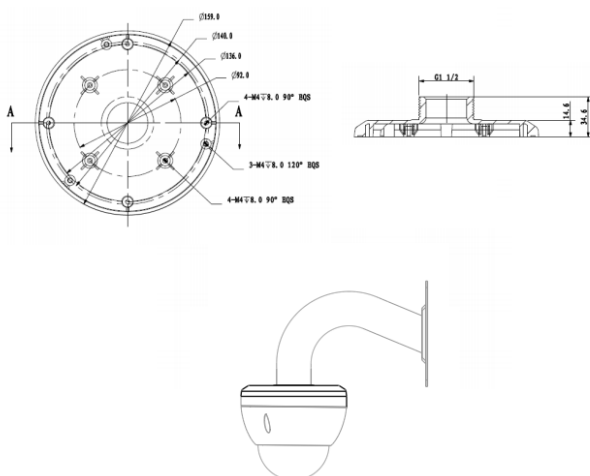
Адаптер предназначен для присоединения купольных поворотных видеокамер к кронштейнам.



Технические характеристики

Наименование	DH-PFA101
Совместимые модели	DH-IPC-HDBW5121/5220/5221/5421/8331E-Z DH- SD3282D-GN/SD32203S-HN
Корпус	Алюминий
Размеры	Ø159x35 мм
Вес	240 г
Рабочая температура	-40~60 °С

Правила и условия монтажа и подключения



ВНИМАНИЕ!

Все работы по монтажу и подключению выполняйте при отключенном питании.

Правила и условия безопасной эксплуатации

Запрещается эксплуатация адаптера в условиях, отличных заявленным условиям в паспорте. Не допускается неправильная установка адаптера, креплений и кабельных соединений, не предусмотренных изготовителем.

Техническое обслуживание обязательно должно включать в себя очистку адаптера и проверку правильности установки.

Комплектность и упаковка продукта

В комплект адаптера входит:
-кронштейн
-набор для крепежа

Производитель оставляет за собой право изменить комплектность изделия без предупреждения.

Адаптер упакован в картонную коробку, предохраняющую ее от повреждений во время транспортировки и хранения.

Условия хранения и эксплуатации

Эксплуатация и хранение кронштейна допускается при температуре окружающего воздуха от -40°C до +60°C и относительной влажности воздуха до 95%. Кронштейн в оригинальной упаковке предприятия-изготовителя допускается транспортировать только в закрытом транспорте (самолетах, железнодорожных вагонах, контейнерах, закрытых автомашинах, трюмах и т.д.).

Гарантийные обязательства

Гарантийный срок составляет два года с момента продажи. Гарантия действует при наличии гарантийного талона с печатью фирмы-продавца. Условия предоставления и аннулирования гарантии прописаны в гарантийном талоне на изделие.

Производитель: DANUA TECHNOLOGY(HK) LIMITED

The 1st Floor, Building F, NO.1199 Bin'An Road, ChangHe Street, BinJiang District, HangZhou, P.R.China.
310053. Tel. 0571-28132256

По вопросам приобретения, консультаций и ремонта обращаться в ООО «Сфера Секьюрити» 220118, г. Минск, ул. Машиностроителей 29-117, тел./факс. (017) 341 50 50

Дата производства:

_____ 20 ____ г.
(Месяц) (Год)

Отметка о продаже

(дата)

(подпись)